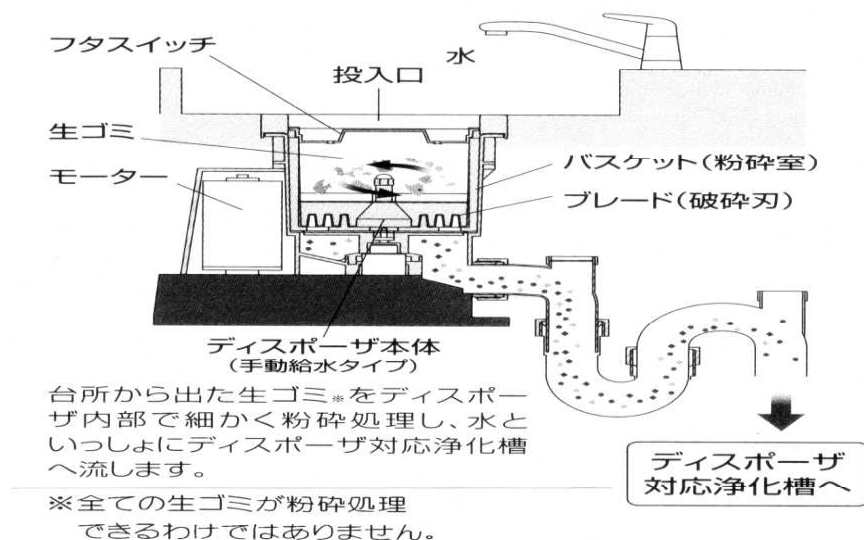


合併処理浄化槽でのディスポーザーの取扱について

単体ディスポーザーの設置・使用は、汚水処理負荷の大幅な増大により合併処理浄化槽の処理機能に支障を与え、放流水質に悪影響を及ぼすため、認められておりません。

合併処理浄化槽で、ディスポーザーを直接連結できるのは、ディスポーザー対応型合併処理浄化槽(平成19年11月現在、国土交通省認定の6社製品)だけです。詳しくは、合併浄化槽設置推進室へお尋ねください。

倉敷市合併浄化槽設置推進室 TEL 086 - 426 - 3583



ディスポーザー対応型合併処理浄化槽

