

# 水島臨海工業地帯

## 1 概要

### (1) 位置及び面積

水島臨海地区は瀬戸内海沿岸に位置し、中国地方有数の河川である高梁川の河口に形成された三角州と沿岸一帯の遠浅海面を埋立て造成した地域及びその背後地一帯を総称し、その総面積は25.4km<sup>2</sup>に及ぶ工業地帯である。

### (2) 沿革

高梁川を境に西が玉島地区、東が水島及び連島地区に区分されているが、水島・連島地区の中央を旧東高梁川が貫流し、付近一帯は近世以来の新田地帯で農業、漁業を主体としていた。

当地域の工業化は、高梁川の改修によって生じた東高梁川廃川敷に、昭和18年三菱重工業水島航空機製作所が建設されたことに始まる。

水島航空機製作所は昭和20年の爆撃で工場が壊滅したが、戦後水島機器製作所に改称し自動三輪車の生産を開始している。

また、農林省は戦後食糧増産のため福田及び連島地区の農地開拓に着手し、広大な農地を造成したことが工業基盤の素地を築いた。

現在の水島臨海工業地域は、昭和28年度から岡山県が工業の促進による産業構造の高度化を図り、農業、工業、商業の均衡のとれた県勢伸展を目指して、工業振興の拠点としての開発を進めてきたものである。

### (3) 特別防災区域及び特定事業所

#### ア 特別防災区域

##### (ア) 指定

昭和50年12月17日石油コンビナート等災害防止法が制定された翌年の7月9日に、同法の適用対象地区として全国の他地区74箇所とともに「水島臨海地区」として指定され、令和5年4月1日現在では33道府県で78地区が指定されている。また、第1種事業所322事業所（このうちレイアウト規制対象事業所は145）、第2種事業所325事業所が石油コンビナート等災害防止法の規制を受けている。

##### (イ) 範囲

特別防災区域の範囲は防災上特別な措置が緊要な地域として政令で指定されており、

水島特別防災区域の範囲は図－１のとおりである。

#### イ 特定事業所

特定事業所は、第１種事業所（石油貯蔵取扱量が１万kL以上又は１日当りの高圧ガス処理量が２００万Nm<sup>3</sup>以上等）及び第２種事業所（石油貯蔵取扱量が１，０００kL以上１万kL未満又は１日当りの高圧ガス処理量が２０万Nm<sup>3</sup>以上２００万Nm<sup>3</sup>未満等）をいい、水島特別防災区域では表－１のとおり第１種事業所１３、第２種事業所１１となっている。

図-1 石油コンビナート等災害防止法に基づく特別防災区域と防災協加盟事業所



A地区

No.	事業所名
1	三菱自動車工業
2	三菱瓦斯化学
3	MGCウッドケム
4	オーシカケミテック
5	日清オイルオクグループ
6	ENEOS A工場

B地区

No.	事業所名
7	荒川化学工業
8	三菱ケミカル
9	関東電化工業
10	東京製鐵
11	中国電力水島
12	旭化成 B地区
13	ENEOS B工場
14	ENEOS潤滑油物流センター

C地区

No.	事業所名
15	ENEOS B工場第2原油基地
16	旭化成 C地区
17	日本曹達
18	日本ゼオン
19	水島オキシトン
20	大阪ソーダ水島工場
21	大阪ソーダ岡山工場
22	新来島サノヤス造船

E地区

No.	事業所名
29	クラレ倉敷
30	中国電力玉島
31	中国精油

D地区

No.	事業所名
23	JFEミネラル
24	JFEスチール
25	JFEケミカル
26	瀬戸内共同火力
27	水島エコワークス
28	JFEサンソセンター

表-1 石油コンビナート等災害防止法に基づく特定事業所名簿（令和6年4月1日現在）

第 1 種 事 業 所		
番号	事 業 所 名	包 含 事 業 所 名
1	旭化成(株)製造統括本部水島製造所 ( B 地 区 )	P S ジャパン(株)水島工場 三菱ケミカル旭化成エチレン(株)水島工場
2	旭化成(株)製造統括本部水島製造所 ( C 地 区 )	三菱ケミカル旭化成エチレン(株)水島工場
3	E N E O S (株)水島製油所 ( B 工 場 )	ペトロコークス(株)水島工場 ペトロコークスジャパン(株)水島工場 日 鉱 液 化 ガ ス (株)水島工場 山 陽 機 器 検 定 (株)水島工場 独立行政法人石油天然ガス・金属鉱物資源機構倉敷国家石油ガス備蓄基地事務所
4	ENEOS(株)水島製油所B工場(第2原油基地)	
5	三菱ケミカル(株)岡山事業所	(株)ティーエムエアー水島事業所 ジェイカムアグリ(株)水島工場 日本ポリプロ(株)水島工場 日本ポリエチレン(株)水島工場 日本液炭(株)水島工場 三菱ケミカル旭化成エチレン(株)水島工場 (株)ロンビック水島工場
6	日本ゼオン(株)水島工場	
7	三菱瓦斯化学(株)水島工場	
8	E N E O S (株)水島製油所 ( A 工 場 )	水島エルエヌジー(株)
9	(株)大阪ソーダ水島工場	
10	中国電力(株)玉島発電所	
11	瀬戸内共同火力(株)倉敷共同発電所	
12	J F E スチール(株)西日本製鉄所 ( 倉 敷 地 区 )	J F E ケミカル(株)西日本製造所倉敷工場
13	(株)J F E サンソセンター倉敷工場	

第 2 種 事 業 所		
番号	事 業 所 名	
1	中国電力(株)水島発電所	
2	日清オイリオグループ(株)水島事業場	
3	関東電化工業(株)水島工場	
4	荒川化学工業(株)水島工場	
5	日本曹達(株)水島工場	
6	(株)水島オキシトン水島工場	
7	(株)大阪ソーダ岡山工場	
8	(株)クラレ倉敷事業所	
9	水島エコワークス(株)	
10	ENEOS(株)水島製油所潤滑油物流センター	
11	中国精油(株)水島工場	

## 2 危険物等の規模及び生産能力等

### (1) 生産能力

#### ア 石油精製

E N E O S(株)水島製油所で約35万バレル/日の処理能力を有している。

#### イ エチレン

三菱ケミカル旭化成エチレン(株)で約57万t/年の生産能力を有している。

#### ウ 石油化学

製油所の生産する石油化学原料(ナフサ、芳香族溜分、廃ガス)、製鉄用コークス、コークス炉副生産物等により、無機薬品、石油化学製品、樹脂など生産している。

#### エ 製鉄

高炉メーカーであるJ F Eスチール(株)の年間粗鋼生産能力は、約1,800万t/年である。

#### オ 自動車

三菱自動車工業(株)水島製作所は、小型自動車及び軽自動車を生産しており、年間生産台数は約24万台である。

#### カ 造船

(株)新来島サノヤス造船は、建造ドック8万総t、修繕ドック8万総tの能力を持っている。

#### キ 食品工業

日清オイリオグループ〔日清オイリオグループ(株)、ジェイエイ西日本くみあい飼料(株)、パシフィックグレンセンター(株)、西日本飼料(株)〕、中部飼料(株)、日本食品化工(株)、小田象製粉(株)、日本農産工業(株)があり、植物油脂、植物油粕、選別大豆、飼料等を生産している。

#### ク 電力

中国電力(株)水島発電所約78万kW、同玉島発電所約120万kW及び瀬戸内共同火力(株)約61万kWの発電能力を有しており、コンビナート等へ供給している。

### (2) 貯蔵取扱状況

#### ア 石油及び高圧ガス

水島臨海地区の石油貯蔵取扱量（図－２）は、約 9 4 5 万 k L で全国の 6 . 0 %、また、高圧ガス処理量（図－２）は、約 1 1 億 8 千万 N m <sup>3</sup> / 日 で全国の 1 1 . 0 % を占めている。

事業所別の主要製品等は、表－２のとおりである。

表－２ 事業所別主要製品等

※ 事業所名欄の（ ）は包含事業所

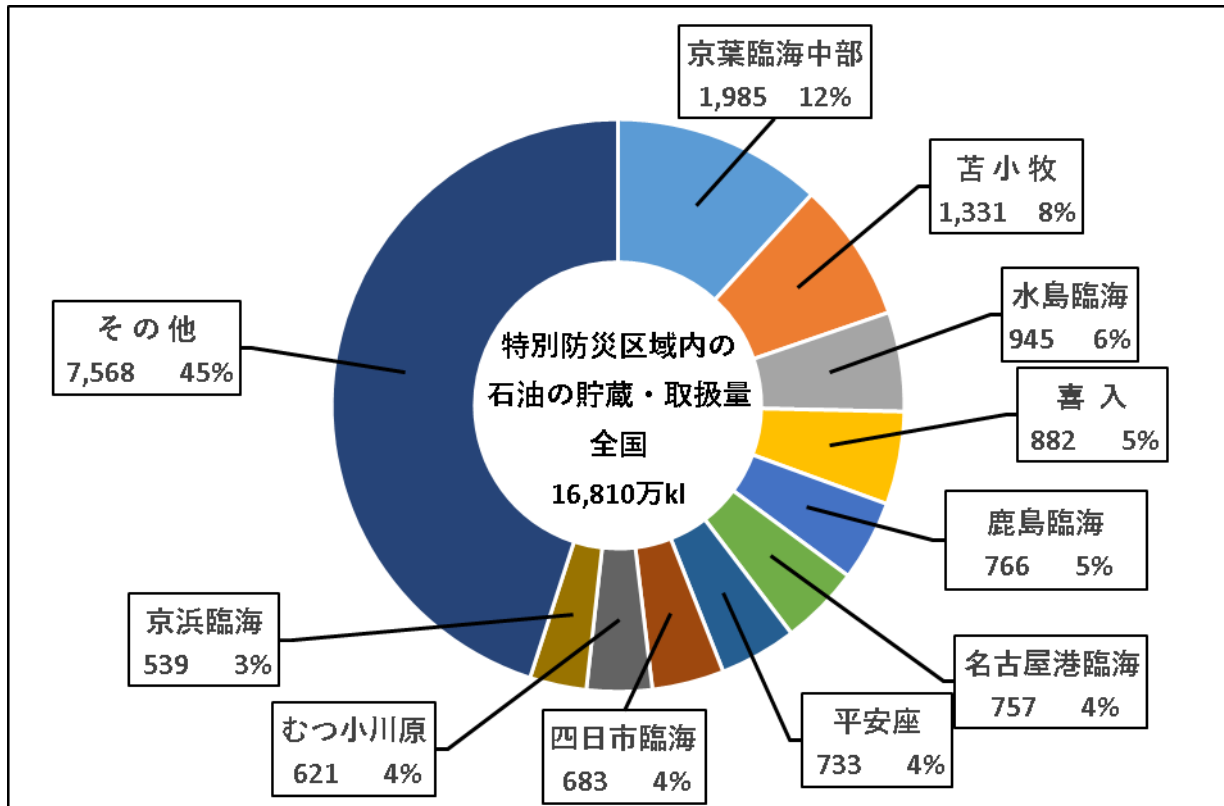
事業所名	主要製品
旭化成(株)製造統括本部水島製造所 ( P S ジャパン(株)水島工場) (三菱ケミカル旭化成エチレン(株)水島工場)	ポリエチレン、スチレンモノマー、アクリロニトリル、ポリスチレン、シクロヘキサノール
E N E O S (株)水島製油所 ( A 工場) (水島エルエヌジー(株))	ガソリン、軽油、灯油、重油、L P G、潤滑油、B T X
E N E O S (株)水島製油所 ( B 工場) (ペトロコックス(株)水島工場) (ペトロコックスジャパン(株)水島工場) (山陽機器検定(株)水島工場) (日鉱液化ガス(株)水島工場) (独立行政法人石油天然ガス・金属鉱物資源機構倉敷国家石油ガス備蓄基地事務所)	ガソリン、石油化学用ナフサ、軽油、灯油、重油、L P G、潤滑油、石油コークス
三菱ケミカル(株)岡山事業所 (株)ティーエムエアー水島事業所 (ジェイカムアグリ(株)水島工場) (日本ポリプロ(株)水島工場) (日本ポリエチレン(株)水島工場) (日本液炭(株)水島工場) (三菱ケミカル旭化成エチレン(株)水島工場) (株)ロンビック水島工場)	エチレン、プロピレン、アクリロニトリル、ポリプロピレン、酢酸ビニルモノマー
日本ゼオン(株)水島工場	合成香料、ブタジエン、ポリイソブレンゴム、石油樹脂
三菱瓦斯化学(株)水島工場	キシレン類、無水フタル酸、キシレン樹脂、イソフタル酸、メタキシレンジアミン
(株)大阪ソーダ水島工場	アリルクロライド、エピクロルヒドリン、エピクロルヒドリンゴム
中国電力(株)玉島発電所	電力
瀬戸内共同火力(株)倉敷共同発電所	電力

J F E スチール(株)西日本製鉄所 (倉敷地区) ( J F E ケミカル(株)西日本製造所倉敷工場)	厚中板、熱延薄板、冷延薄板、表面処理鋼板、 電磁鋼板
日清オイリオグループ(株)水島事業場	植物油脂・油粕、食品大豆
関東電化工業(株)水島工場	苛性ソーダ、塩酸、六フッ化リン酸リチウム
荒川化学工業(株)水島工場	合成ゴム重合用乳化剤、樹脂、水溶性樹脂液
(株) J F E サンソセンター倉敷工場	酸素ガス、窒素ガス、アルゴンガス
(株)水島オキシトン水島工場	液化酸素、液化窒素、酸素、窒素
(株)大阪ソーダ岡山工場	苛性ソーダ、塩素
三菱自動車工業(株)水島製作所	自動車
(株)クラレ倉敷事業所 (玉島)	エステルステープル、P V A フィルム、高機能 フィルム
中国電力(株)水島発電所	電力
オーシカケミテック(株)水島工場	フェノール樹脂木材接着剤、レゾルシノール樹 脂木材接着剤、ウレタン樹脂木材接着剤
M G C ウッドケム(株)	ホルマリン、合成樹脂
中国製油(株)水島工場	潤滑油、シンナー

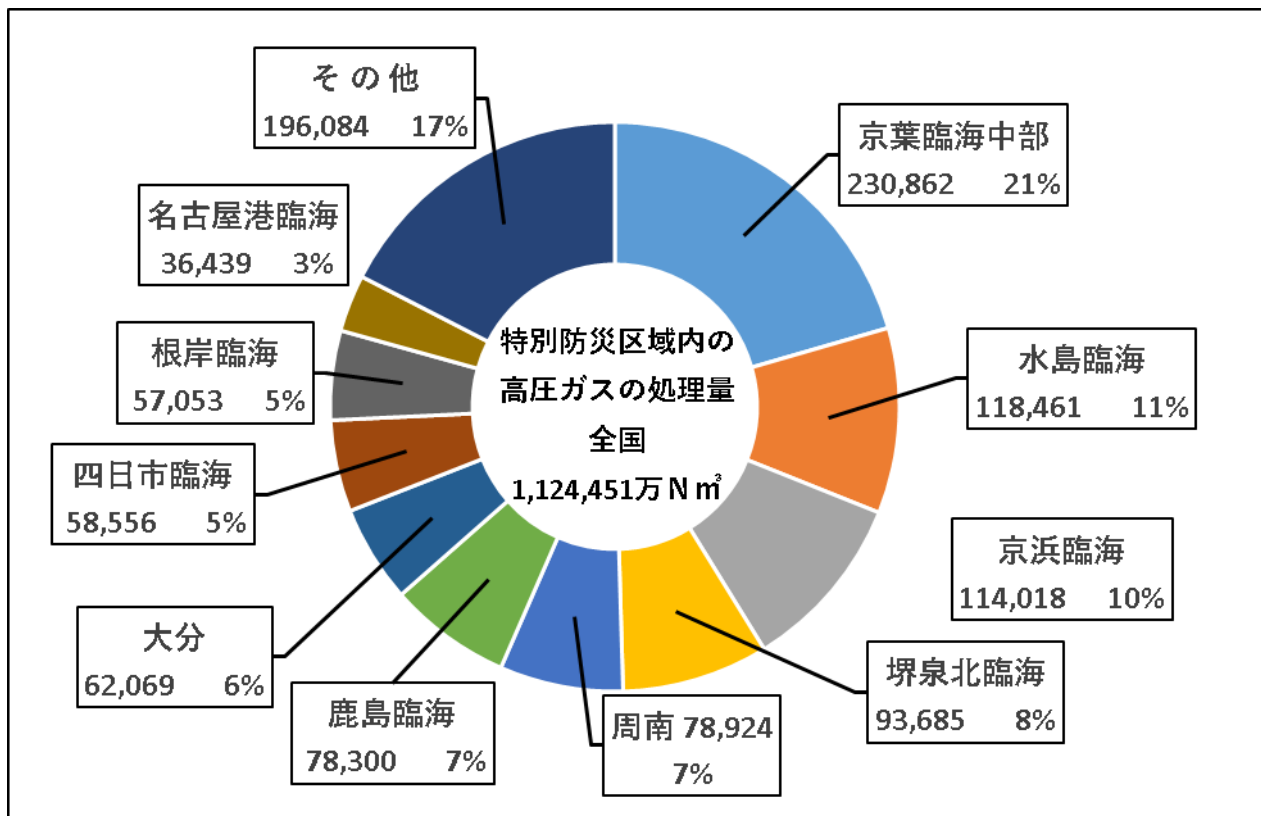


図-2 石油及び高圧ガス対比 (全国統計：令和5年4月1日現在)

○石油の貯蔵・取扱量 (万 k L) 水島臨海地区 945 万 k L



○高圧ガスの処理量 (万 Nm<sup>3</sup>) 水島臨海地区 118,461 万 Nm<sup>3</sup>



イ 石油以外の危険物等

石油以外の危険物等は表－３のとおりである。

表－３ 石油以外の危険物等

(令和６年４月１日現在)

種 別		貯蔵・取扱・処理量	
石油以外の第４類の貯蔵・取扱量		８９，３１８ｋＬ	
第４類以外の危険物の貯蔵・取扱量		４８，０１５ｔ	
可燃性固体類の貯蔵・取扱量		１５１，０１９ｔ	
可燃性液体類の貯蔵・取扱量		７８，７０９ ｍ <sup>３</sup>	
高圧ガス以外の可燃性ガスの貯蔵・取扱・処理量		１０２，４４６，４６８Nm <sup>３</sup>	
毒物及び劇物	毒物の取扱量等	石 災 法	４９３ｔ
		毒 劇 法	４，３４６ｔ
	劇物の取扱量等	石 災 法	３６，６４６ｔ
		毒 劇 法	２１１，３１９ｔ

(３) 屋外タンク貯蔵所等の基数

屋外タンク貯蔵所の容量別及び高圧ガス貯槽の容量別基数は表－４、表－５のとおりである。

表－４ 屋外タンク貯蔵所容量別基数 (石油)

(令和６年４月１日現在)

容 量 \ 区 分	合 計	浮き屋根	内 部 浮きぶた	固 定 屋 根
合 計	１，３０５	１３７	６０	１，１０８
１，０００ｋＬ未満	８２４	４	１７	８０３
１，０００ｋＬ以上～１万ｋＬ未満	３５３	６５	４０	２４８
１万ｋＬ以上～５万ｋＬ未満	９８	３８	３	５７
５万ｋＬ以上～１０万ｋＬ未満	１９	１９	—	—
１０万ｋＬ以上	１１	１１	—	—

※ 石油：石災法第２条に定める石油

表-5 高圧ガス貯槽の容量別基数

(令和6年4月1日現在)

容量 \ 区分	合計	液化アンモニア	液化塩素	液化石油ガス	液化天然ガス	その他毒性ガス	その他可燃性ガス
合計	143	11	6	61	—	7	58
100 t 未満	39	4	6	13	—	7	9
100 t 以上～ 500 t 未満	20	3	—	13	—	—	4
500 t 以上～1,000 t 未満	36	—	—	20	—	—	16
1,000 t 以上～5,000 t 未満	40	2	—	9	—	—	29
5,000 t 以上	8	2	—	6	—	—	—

※ 高圧ガス：石災法第2条に定める高圧ガス

### 3 事故の概要

#### (1) 事故の推移

水島コンビナートは、昭和35年に建設が開始され、昭和40年代の高度成長期におけるプラントの新增設により規模が拡大されていった。事故の発生件数は、コンビナートの規模拡大による危険物等の貯蔵・取扱量、工業出荷額の増大に伴い増加傾向を示していた。

その後、石油コンビナート等災害防止法の制定、災害防止協定書の締結等防災関係法令が体系化され、防災体制の充実強化が図られたこと及び関係事業所における自主保安管理体制の整備確立により、昭和49年の20件をピークに次第に減少していった。昭和63年以降は年間1～2件の発生で推移し、平成5年には無事故であった。平成14～19年には再び増加したが、関係行政機関及び事業所の保安防災対策により、平成20年は7件、平成21年、平成22年は4件と減少していた。しかし、平成23年から再び増加傾向にあり、令和4年は17件で統計以降2番目、令和5年は20件で、統計以降最多（昭和49年と同数）に並んだ。

表－6 水島コンビナート年別事故発生状況

年	36	37	38	39	40	41	42	43	44	45	46	47	48	49	50	51
件数	1		1	4	2	1	2	4	10	7	7	8	14	20	15	6
死傷者数 (死者数)								3	8	3	2	5	5	1	28	19
								(2)	(2)		(1)				(1)	

年	52	53	54	55	56	57	58	59	60	61	62	63	元	2	3	4
件数	5	4	6	7	6	4	4	11	6	4	3	1	2	1	1	2
死傷者数 (死者数)	22	1	5	1	2	4	5	1	2		17	2	1			
						(1)	(1)		(2)							

年	5	6	7	8	9	10	11	12	13	14	15	16	17	18	19	20
件数		1	3	11	1	4	4	1	1	14	11	9	8	13	8	7
死傷者数 (死者数)				5						5	7		6	1	1	
													(2)			

年	21	22	23	24	25	26	27	28	29	30	元	2	3	4	5
件数	4	4	6	9	10	8	8	9	10	7	10	11	7	17	20
死傷者数 (死者数)	3		5	1	4		9	1		1	2	1			1

年	合計
件数	405
死傷者数 (死者数)	190 (12)

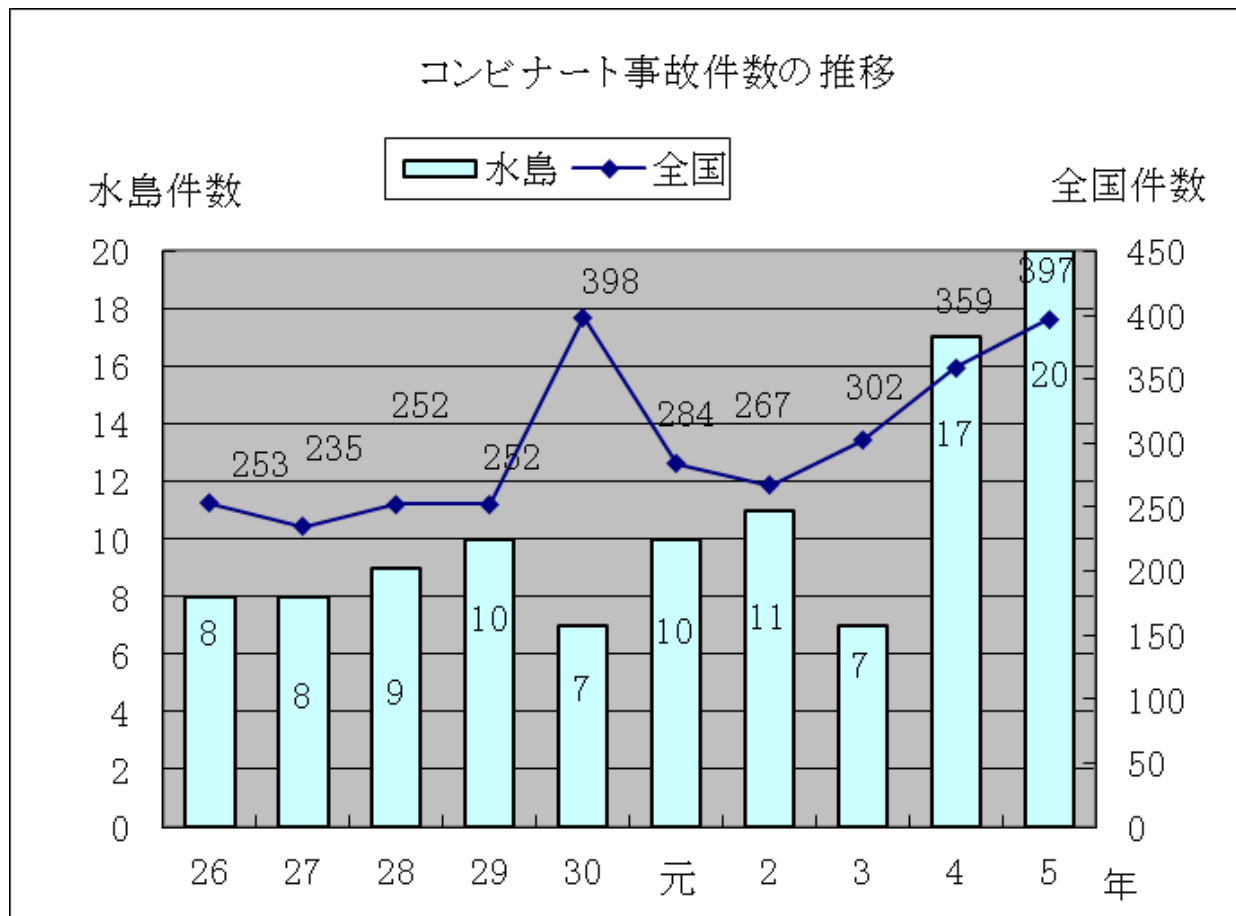
(2) 過去10年間の事故発生状況

平成26年以降の事故について、全国事故件数との対比を表-7に示す。

表-7 事故発生件数の全国対比

種 別		年									
		26	27	28	29	30	元	2	3	4	5
合 計	全 国	253	235	252	252	398	284	267	302	359	397
	水 島	8	8	9	10	7	10	11	7	17	20
火 災	全 国	104	107	120	130	146	112	98	106	129	120
	水 島	2	3	1	2	1	1	1	—	—	4
爆 発	全 国	6	7	6	1	6	7	3	3	7	4
	水 島	—	2	—	—	1	—	—	—	—	—
流 出	全 国	135	118	121	115	155	154	155	179	203	266
	水 島	5	3	8	8	5	9	8	6	15	16
そ の 他	全 国	8	3	5	6	91	11	11	14	20	7
	水 島	1	—	—	—	—	—	2	1	2	—

※地震事故は種別（その他）に含む



## 4 防災体制

水島地区の防災は、各行政機関及び企業が一体となって防災体制の確立等強化を図ってきたが、昭和50年に石油コンビナート等災害防止法の制定に伴い関係行政機関、企業それぞれにおいて抜本的防災体制の見直し整備が進められ、大幅に強化された。

その主な点は、岡山県石油コンビナート等防災本部の設置及び岡山県石油コンビナート等防災計画の作成、倉敷市コンビナート防災審議会の設置、倉敷市と主要企業間との災害防止協定の締結、特定防災施設及び防災資機材等の整備強化などである。

### (1) 防災組織

岡山県石油コンビナート等防災計画の作成に基づき、防災行政機関の業務が明確にされる等、水島臨海地区での総合防災体制の基盤が一層強固になった。

#### ア 行政機関

##### (ア) 岡山県石油コンビナート等防災本部

石油コンビナート等災害防止法に基づき、昭和51年7月6日設置され、県知事を本部長として、防災関係機関から本部員、幹事及び学識経験者ら専門員で構成され、水島臨海地区に係る災害の発生及び拡大防止等の総合的施策の推進を図っている。

##### (イ) 倉敷市石油コンビナート等災害対策本部

岡山県石油コンビナート等防災計画に基づき、現地本部が設置されるまでの間、一体的、効果的な防災活動を推進するため、倉敷市石油コンビナート等災害対策本部を設置する。

##### (ウ) 倉敷市コンビナート防災審議会

水島コンビナートの保安防災に関する調査研究を行うため市長の諮問機関として、昭和50年9月倉敷市コンビナート防災審議会を設置し、災害防止等行政指導の円滑な推進と防災体制の強化を図っている。

審議会の組織は、学識経験者等10名以内で構成される。現在の審議会委員は4名である。

##### (エ) 水島地区排出油防除協議会

水島海上保安部の指導のもとに中国運輸局、岡山県、岡山県警察本部、倉敷市、笠岡市、浅口市、岡山県漁連等で組織され、大量流出油事故に備えている。

#### イ 企業

(ア) 水島コンビナート地区保安防災協議会

水島コンビナート地区主要企業 27 社で構成される自主保安団体で、関係行政機関の指導のもとに保安防災に関する調査研究等精力的に取り組む、災害の未然防止に努めるとともに東西両地区に設置された共同防災組織の円滑な運営を行い、災害発生時には共同防災隊出動基準及び水島コンビナート地区保安防災協議会相互援助協定に基づく出動指令等災害の防止を図っている。

(イ) 水島港湾災害対策協議会

昭和 46 年、水島港及びその周辺海域における船舶火災及び海上流出油等大規模な災害予防と災害発生時の防災対策等相互の応援を図るために設立された。現在海上関係企業、代理店、造船等の加盟事業所 57 社で構成されている。

(2) 災害防止対策

ア 岡山県石油コンビナート等防災計画

石油コンビナート等災害防止法に基づき、昭和 52 年 3 月 25 日に制定されたもので、計画は災害防止に関する基本的事項を定めている。

イ 災害防止協定の締結及び災害防止計画

倉敷市は、消防法、高圧ガス保安法その他関係諸法令及び石油コンビナート等災害防止法の趣旨に基づき、水島臨海工業地帯における災害の未然防止と発災時の被害の局限措置により地域の安全を確保するため、主要企業 32 社と企業の防災責任を基調とした「災害防止協定」を締結している。

また、協定事項実施のため災害防止管理体制、災害防止設備、災害発生時の措置等各企業の実情に合わせた「災害防止計画書」を作成しており、その内容については行政機関と企業が協議のうえ毎年 1 回見直しを行い、必要に応じて改訂している。

ウ コンビナート事業所等に対する事故防止対策

水島コンビナート地区全体の保安レベルの更なる向上とコンビナート事故の低減を目的に、倉敷市コンビナート防災審議会の委員とともに昨年から引き続き「事業所のセーフティマネジメント調査事業」を実施する。事故原因のうち物的要因に隠れた人的要因（複合要因）をテーマに、過去の事故についてセーフティマネジメントを主眼とした調査を実施し、その調査結果について審議会が分析を行い、コンビナート事故防止につなげていく。

また、事故発生後に実施される事故報告会では、倉敷市コンビナート防災審議会の委員から、専門的な知見による火災や漏えい等の原因究明について助言を受け、同種事故の再発防止を指導している。

#### エ 地震・津波・風水害対策

地震対策については、国の南海トラフ地震想定に基づき、岡山県が示した地震分布図・液状化危険度分布図・津波浸水想定図や、防災アセスメントの結果を基に見直された、岡山県石油コンビナート等防災計画により、岡山県とともに各事業所に対して地震、液状化及び津波対策の促進を指導している。

また、総務省消防庁が作成した「危険物施設の風水害対策ガイドライン」を参考にし、危険物施設、毒劇物施設及び高圧ガス施設への風水害対策の促進を指導している。

### (3) 防災力（表－8）

石油コンビナート等災害防止法に基づき特定防災施設（消火用屋外給水施設、流出油等防止堤、非常通報設備）及び自衛防災組織、共同防災組織並びに公設消防における防災資機材等（化学車、薬剤、オイルフェンス、油回収船・油回収装置など）の整備を行っている。

#### ア 岡山県防災資機材センター

岡山県が水島コンビナート防災体制の充実を目的として、水島消防署内への資機材庫（泡原液搬送車、資機材車、高発泡器等）と水島海岸通1丁目に油処理剤倉庫、泡消火薬剤備蓄用タンクを設置し、運営管理を倉敷市へ委託している。

#### イ 公設消防

三点セット（大型高所放水車、大型化学消防車、泡原液搬送車）、ドラゴンハイパーコマンドユニット（大容量送水ポンプ車、大型放水砲搭載ホース延長車）、化学消防車等のコンビナート災害に対応した車両の充実強化を図るとともに、消防緊急通信指令システムを構築し、119番通報の正確かつ迅速な対応と消防力の機能的な運用を図っている。

#### ウ 自衛防災組織

石油コンビナート等災害防止法の規定に基づき事業所ごとに自衛防災組織を設置し、法で定める防災資機材等に加え、事業所の規模形態に応じ自主的に強化を図っている。

#### エ 共同防災組織



コンビナート災害の特殊性から、二点セット（大型化学高所放水車、泡原液搬送車）、省力型甲種普通化学消防車等の車両と熟練した防災要員を確保し、地域内の事業所が協力して一体的かつ有機的な防災体制の確立を目的に昭和52年7月に設置している。

その概要は、水島臨海地区を東西に分けて共同防災組織にしたもので、表-9に示す構成となっている。

#### オ 広域共同防災組織

石油コンビナート等災害防止法等の一部改正に伴い、直径34メートル以上の浮き屋根式タンクを所有する特定事業所（ENEOS(株)水島製油所、三菱ケミカル(株)岡山事業所、中国電力(株)玉島発電所）は、「瀬戸内地区広域共同防災組織」に所属して平成21年5月に大容量泡放射システムの配備を完了し、タンク全面火災に適切に対応できるよう防災要員の資質の向上を目指している。

また、広域共同防災規程に基づく大容量泡放射システムが適切に運用できるよう、実践的な訓練実施に向け関係機関・組織との連携強化を図ることとしている。

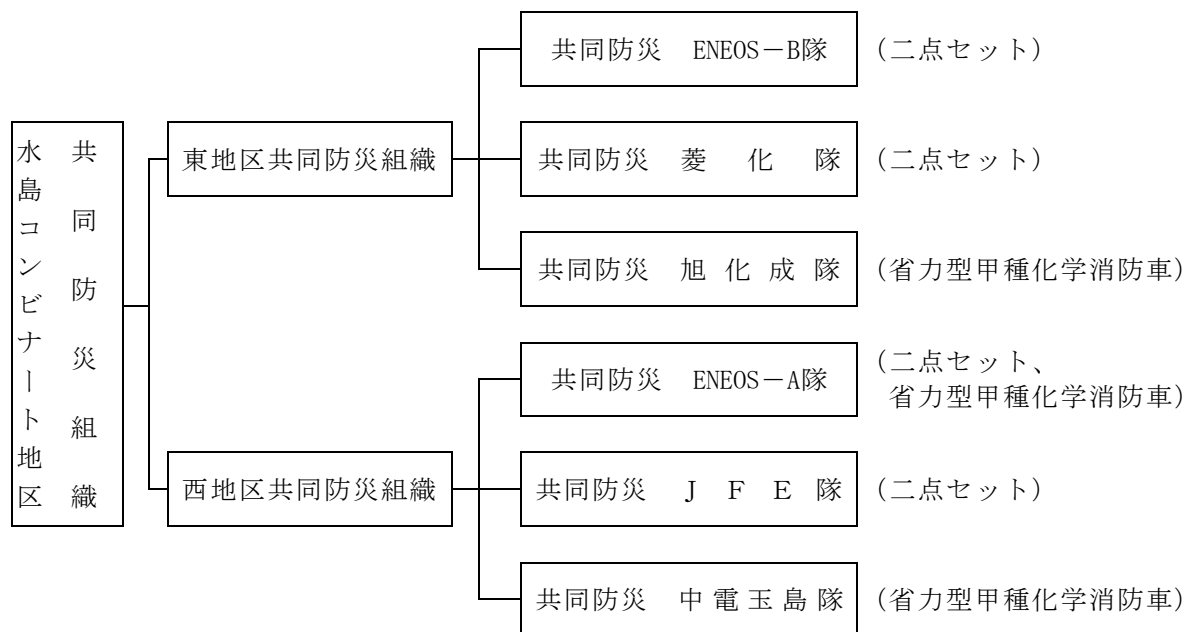
表－８ 防災力一覧表

(令和6年4月1日現在)

種別		機関別	合計	水島海上保安部	水島港湾事務所	岡山県防災資機材センター	倉敷市消防局	倉敷市消防団	特定事業所 自衛防災組織	水島コンビナート地区 共同防災組織	水島港湾災害対策 協議会加盟事業所	海上災害防止センター
職員・防災要員等			3,917	54	35	-	466	1,847	1,286	229	-	-
三点セット	大型高所放水車		1	-	-	-	1	-	-	-	-	-
	大型化学消防車		2	-	-	-	2	-	-	-	-	-
	泡原液搬送車		3	-	-	1	2	-	-	-	-	-
二点セット	大型化学高所放水車		6	-	-	-	-	-	2	4	-	-
	泡原液搬送車		8	-	-	-	-	-	4	4	-	-
化学車	省力型甲種普通化学車		3	-	-	-	-	-	-	3	-	-
	甲種普通化学車		11	-	-	-	-	-	11	-	-	-
	乙種普通化学車		3	-	-	-	3	-	-	-	-	-
ドラゴンハイパーコマンドユニット	大容量送水ポンプ車		1	-	-	-	1	-	-	-	-	-
	大型放水砲搭載ホース延長車		1	-	-	-	1	-	-	-	-	-
普通ポンプ車			69	-	-	-	25	42	2	-	-	-
はしご車			3	-	-	-	3	-	-	-	-	-
救助工作車			4	-	-	-	4	-	-	-	-	-
小型動力ポンプ付水槽車			3	-	-	-	3	-	-	-	-	-
救急車			21	-	-	-	20	-	1	-	-	-
広報車			20	-	-	-	7	-	13	-	-	-
資機材搬送車			9	-	-	4	5	-	-	-	-	-
放水砲			9	-	-	2	-	-	3	4	-	-
高発泡器			2	-	-	2	-	-	-	-	-	-
オイルフェンス(m)			33,420	480	1,600	1,240	240	-	(19,930)	1,500	24,960	3,400
泡消火薬剤(kL)			603.9	-	-	82.0	71.1	-	(181.1)	67.4	378	5.4
粉末消火薬剤(kg)			7,359	-	-	-	-	-	-	-	7,200	159
油処理剤(kL)			94.0	4.8	-	39	1.7	-	-	-	39.5	9.0
油吸着材(kg)			22,944	449	340	-	2,470	-	-	-	16,151	3,534
油回収船			3	-	1	-	-	-	1	-	1	-
消防能力を有する船艇			27	4	-	-	1	-	(1)	-	22	-

(注) 普通ポンプ車は水槽付ポンプを含む。広報車は、指揮車を含む。  
 ( )内の数字は、水島港湾災害対策協議会加盟事業所へ含むため合計には加算しない。  
 オイルフェンスは、B型の数量とする。  
 ( )の消防能力を有する船艇は油回収船と同じため合計には加算しない。

表－9 共同防災組織



(4) その他

ア 防災相互通信用無線局

防災計画に基づき、災害時において関係機関相互が被害状況、防災活動状況等の情報を迅速に交換し、統一かつ円滑な防災活動を実施するため、防災本部では県水島港湾事務所を基地局とする「水島臨海地区防災相互通信用無線局」を県警察本部、倉敷市、企業（水島コンビナート地区保安防災協議会）の協力を得て昭和53年1月に設置した。

海上部は、水島地区排出油防除協議会において、水島海上保安部を中心に設置され海陸一体の無線通信網が整備されている。

イ 非常通報装置

工場等の火災、爆発等の災害及び施設の故障、破損その他の事故により住民に危険を及ぼすおそれのあるとき、また、不安感の除去等住民に対する適切な情報の伝達を行うため、昭和49年非常通報装置を設置している。

この装置は、関連企業15社で協議会を設け設置、維持管理を行っており、公設消防機関（児島消防署臨港分署）に制御器を置き、特に住居地区に近接するB、C地区の企業と周辺6住居地区をNTTの回線で結ぶとともに、A、D地区の企業については、水島消防署に設置された端末機を経由して、企業からの情報を全体又は地区別に放送する設備である。

## ウ 防災遮断帯

水島緩衝緑地は、住居地帯と工業地帯との間にグリーンベルトを設ける水島緩衝緑地整備事業として昭和46年度から整備されているもので、昭和46年度から昭和53年度にかけて完成した福田公園を北端に広江、呼松、宇野津、塩生に至る延長約6.5kmのものと、3期事業として都市計画道路岡崎東塚線約2.2kmの中央部に整備したものがある。緩衝緑地は、幅35～100mの緑地をベルト状に造成したもので、総面積は約64.3haにおよぶものである。

## 5 災害発生時の措置

### (1) 防災体制の種類と基準

水島臨海地区に係る異常現象が発生した場合、又は予測される場合において、防災活動を推進するためとるべき体制は、第1次防災体制、第2次防災体制及び総合防災体制（現地本部設置）など次の基準（表－10）による。

### (2) 通報伝達

事業所の防災管理者のほか、異常現象を発見した者又はその通報を受けた者は、直ちに消防局（119番）へ通報するとともに、共同防災隊出動のため、水島コンビナート地区保安防災協議会の会長会社へも通報する。

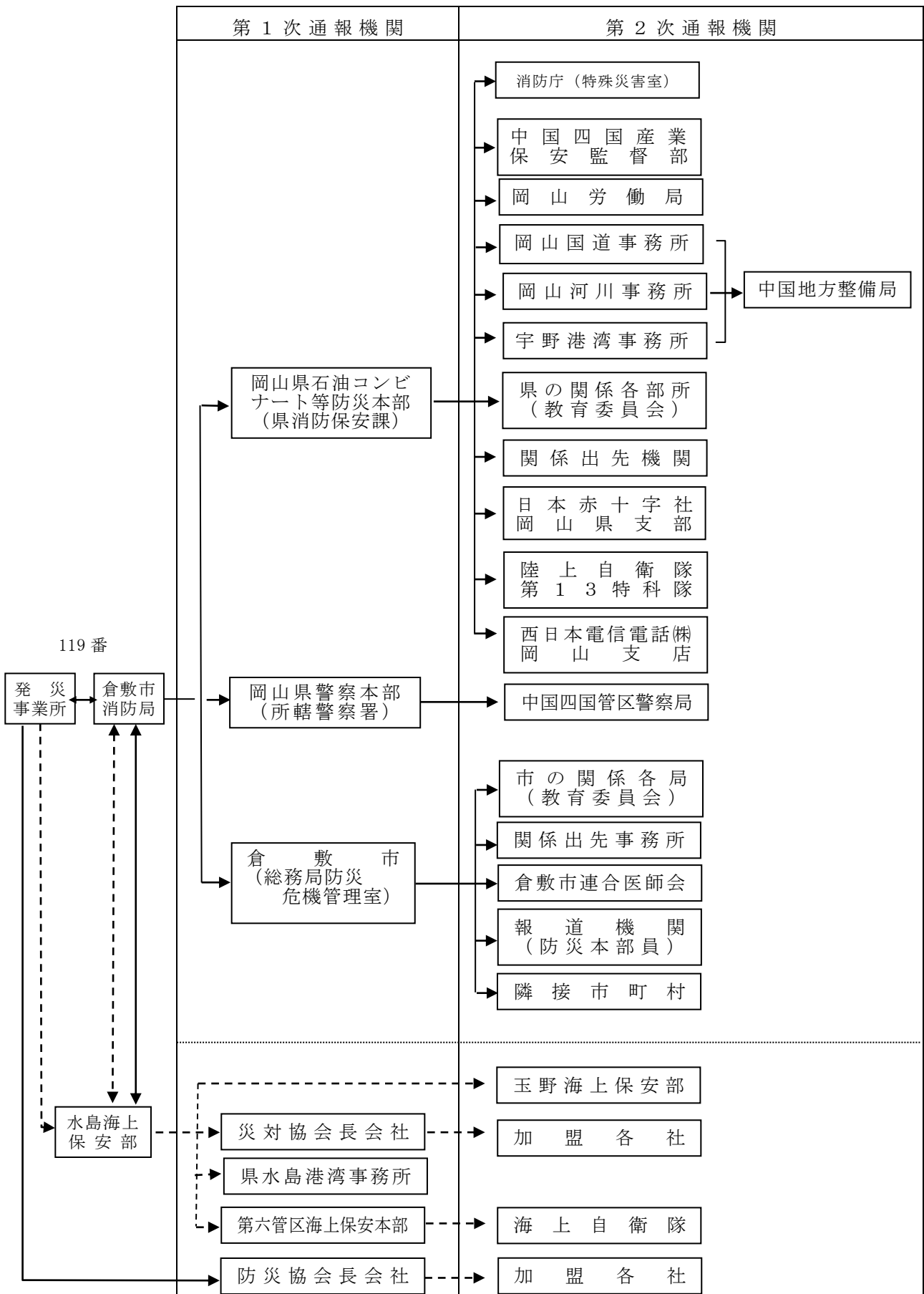
通報を受けた消防局は、通報伝達系統図（図－3）に基づき防災本部等へ伝達する。

表－１０ とるべき体制の時期及び内容

種別	時 期		内 容
第１次 防 災 体 制	発災事業所等からの 通報により緊急の防 災活動が必要なとき。	陸上の場合  倉敷市消防局長が必要 と認めたとき。	陸上の場合 発災事業所（発災事業所地区 共同防災組織を含む）と石油 コンビナート出動計画に基づ き所轄消防署等において対応 する。 海上の場合 発災事業所等と海上保安部に おいて対応する。 陸上・海上複合の場合 上記の必要関係機関の協力に より対応する。
第２次 防 災 体 制	(1) 発災事業所等か らの通報により緊急 の防災活動が必要 なとき。  (2) 第１次防災体制 により出動した現 場指揮者から体制 移行の要請があっ たとき。	海上の場合  水島海上保安部長が必要 と認めたとき。  陸上・海上複合の場合 倉敷市消防局長と水島海 上保安部長の協議により 必要と認めたとき。	陸上の場合 第１次防災体制に加えて隣接 消防署、発災事業所他地区共 同防災組織および防災協加盟 会社の応援を得て対応する。 ただし、直径３４ｍ以上の 浮き屋根式屋外貯蔵タンクの 全面火災発生時には、発災事 業所が瀬戸内地区広域共同防 災協議会の応援を得て対応す る。 海上の場合 第１次防災体制に加えて、県 水島港湾事務所、市消防局、 災対協加盟会社の応援を得て 対応する。 陸上・海上複合の場合 上記の必要関係機関の協力に より対応する。
総合防災 体 制	第２次防災体制によっても対応できない重大な災害に対して防災関係機関による緊急かつ統一的な防災活動を行うため、第２次防災体制により出動した現場指揮者から体制移行の要請があったとき、現地本部を設置して対処する。		

※上記に係わらず、直径３４ｍ以上の浮き屋根式屋外タンク貯蔵所が出火した場合は、必要に応じて大容量泡放射システムの手配をする。この場合は、瀬戸内地区広域共同防災規程等により活動する。

図-3 通報伝達系統図



※ けい留中の船舶及び港湾施設に係る場合並びに海上に及ぶおそれがある場合。 --->